



LAMIGO

Rotating laser Lamigo SPIN 220



Lamigo S.C.
ul. Mała 5
66-400 Gorzów Wlkp
Poland
biuro@lamigo.pl

Obsah

Sada obsahuje.....	2
Funkce.....	2
Představení.....	3
Pokyny.....	4
Dobíjení baterie.....	6
Dálkový ovladač.....	7
Detektor RC300.....	7
Kontrola přesnosti.....	8
Technické parametry.....	10
Varování a upozornění.....	11
Důležité informace pro uživatele.....	12

Sada obsahuje

Standardní sada obsahuje:
přístroj SPIN 220, dálkové ovládání, detektor RC 300, napájecí adaptér, brýle, odrazný terč, pevný držák na zeď, přepravní kufr, náhradní bateriové pouzdro

Funkce laseru

Tento laser používá polovodičovou diodu, která zajišťuje vynikající viditelnost paprsku. Jejím volným otáčením je vytvářena snímací plocha. Rotující paprsek je vyzařován takto:



Je-li přístroj ve vzpřímené poloze, automaticky vyzařuje laserový paprsek horizontální skenovací plochy s olovníci. Při vodorovném postavení přístroje, dojde k promítnutí svislé skenovací plochy a laserového bodu pod pravým úhlem k této svislé ploše.

Představení přístroje



Ovládací panel



Nástroje panelu

- 1) **ON/OFF**: ovládání přístroje ZAPNUTO/ VYPNUTO
- 2) **Indikace zapnutého přístroje**: pokud dioda svítí, přístroj je spuštěný
- 3) **Indikace módu**: dioda svítí, přístroj je urovnán manuálně, jestliže dioda poblikává, zadaný sklon je mimo rozsah přístroje
- 4) **Indikace náklonu**: pokud dioda bliká pomalu, přístroj je kontrolován "Automatic drift system". Začne-li dioda blikat rychleji, je přístroj příliš nakloněn a nelze nivelovat
- 5) **Tlačítko kontroly urovnání přístroje (TILT)**: upozorňuje uživatele na nesprávně urovnaný přístroj
- 6) **Nastavení rychlosti otáčení hlavy laseru**: 5 módů rychlosti
- 7) **Automatický/manuální mód**: stlačením tlačítka přístroj přestane automaticky urovnávat náklon a pracuje v manuálním módu
- 8) **Tlačítko skenování**: 5 různých úhlů skenování: 0-10°-45°-90°-180°
- 9) **Otočení vlevo**: posun laserového paprsku doleva v protisměru hodinových ručiček tehdy, pokud laser nerotuje či směrově neskenuje
- 10) **Otočení vpravo**: posun laserového paprsku doprava ve směru hodinových ručiček tehdy, pokud laser nerotuje či směrově neskenuje
- 11) **nastavení osy X**: nastavení sklonu osy X, přístroj musí být v manuálním módu
- 12) **nastavení osy Y**: nastavení sklonu osy Y, přístroj musí být v manuálním módu

Pokyny

Vložení baterií

Přístroj je napájen 4×C Ni-MH dobíjecími bateriemi. Vložte bateriový pack, který je dodán výrobcem, do určeného místa na spodní straně přístroje a dotáhněte šrouby.

Použití přístroje

Horizontální skenování

Umístěte přístroj na stativ nebo stabilní rovný povrch, nebo jej zavěste na zeď. Přístroj nastavte a udržujte sklon v rozmezí od -5 ° do + 5 °.

Vertikální skenování

Umístěte přístroj na stabilní rovný povrch nebo jej pomocí nástěnného držáku upevněte na stativ nebo jej zavěste na zeď. Přístroj nastavte a udržujte sklon přístroje v rozmezí od -5° do + 5°. Použití držáku umožňuje pracovat ve svislé poloze a pohybovat přístrojem v horizontální ose.

Operace

Zapnutí

Stiskněte tlačítko ON/OFF pro zapnutí a automatické urovnání přístroje. Jestliže dioda poblikává, signalizuje nedostatečné napětí baterie. Připojte síťový napájecí adaptér pro dobíjení baterií. Dalším stisknutím tlačítka ON/OFF vypněte přístroj a indikátor napájení zhasne.

Urovnání laseru

Stiskněte tlačítko ON/OFF pro automatické urovnání, když laserový paprsek začne blikat. Po automatickém vyrovnaní se hlava laseru roztočí rychlostí 600 otáček/min. Pokud je přístroj umístěn nesprávně nebo sklon přístroje přesahuje rozsah $\pm 5^\circ$, dojde opět k zastavení a poblikávání laseru. Umístěte přístroj správně.

Otáčení

Souvislé otáčení

Zmáčknete tlačítko rychlosti otáčení(6) pro nastavení požadované rychlosti. Opakovaným zmáčknutím tohoto tlačítka bude postupně docházet ke změně rychlosti otáčení:0-60-120-300-600-0 ot./min

Postupné kontrolované otáčení

Tlačítkem rychlosti otáčení (6) nastavte rychlost 0 ot./min a dojde k zastavení laseru. Poté zmáčknutím tlačítka otočit vpravo (10) , dojde k otáčení laseru ve směru hodinových ručiček. Zmáčknutím tlačítka otočit vlevo (9), pak dojde k pohybu na druhou stranu v protisměru hodinových ručiček.

Směrové skenování

1) Tlačítkem rychlosti otáčení (6) nastavte rychlost 0 ot./min a dojde k zastavení laseru. Zmáčknete skenovací tlačítko (8) a laser začne skenovat v nastaveném směru. Zmáčknete-li tlačítko (8) opakovaně, dojde ke změně rozsahu skenování následovně: 0° - 10° - 45° - 90° - 180° - 0° .

2) Zmáčknutím směrových tlačítek levé (9) a pravé (10) otáčení změníte směr skenování.

Nastavení sklonu

Sklon v ose X a Y může být nastaven tehdy, je-li přístroj připraven pro horizontální skenování. Zmáčkněte tlačítko Automatický/Manuální mód (7). Po rozsvícení diody indikující aktivní režim, přístroj vstoupí do módu manuálního vyrovnání.

Sklon osy X

- 1) Zaměřte paprsek osy X1 ve směru požadovaného sklonu.
- 2) Zmáčkněte tlačítko ↶ nebo ↷ pro pohyb laseru nahoru nebo dolů.

Sklon osy Y

- 1) Zaměřte paprsek osy Y1 ve směru požadovaného sklonu
- 2) Zmáčkněte tlačítko ↵ nebo ↴ pro pohyb laseru nahoru nebo dolů.

Ukončení nastavení režimu sklonu

Znovu zmáčkněte tlačítko Automatický/Manualní mód. Po zhasnutí indikační diody (3) ,dojde ke zrušení nastavených sklonů a přístroj se opět automaticky urovná.

Dobíjení baterie



Pokud indikátor baterie ukazuje, že je prázdná, je nutné baterie dobít. Připojte síťovou nabíječku do napájecího konektoru vespod přístroje (jak je znázorněno výše). Pokud svítí červená kontrolka nabíječky, baterie jsou dobíjeny. Zelená kontrolka signalizuje ukončení procesu dobíjení baterií.

Poznámky:

- 1) Standardní doba dobíjení originálních baterií je do 7 hodin
- 2) Pro nabíječku je potřebná frekvence:50-60HZ; Napětí: 85-265V.
- 3) Příklad může být používán za současného dobíjení baterie
- 4) Jestliže přístroj delší dobu nepoužíváte, či jej skladujete, vyjměte baterie.
- 5) Zcela nové či dlouho nepoužívané dobíjecí baterie je nutné 3x nabít a vybit pro dosažení jejich plné kapacity.

Dálkový ovladač

Ovladač pracuje na principu infračerveného záření. Dostupná vzdálenost: interiér do 30m, exteriér: do 20m. Panel klávesnice obsahuje 9 tlačítek, jejichž stlačení ovladač detekuje poblikáváním. Funkce dálkového ovladače jsou následující:

- (1) Otáčení (strana 5)
- (2) Směrové skenování (strana 6)
- (3) Nastavení sklonu (strana 6)



Receiver RC 300

Použití detektoru zvyšuje pracovní rozsah laseru. Odchylku od vytyčované roviny může oznamovat zvukovým signálem či směrovou šipkou na displeji. Detektor má tři tlačítka: "Zapnuto/Vypnuto"- zapnutí/vypnutí. Tlačítko se symbolem reproduktoru zapne zvukový signál vydávaný přijímačem. Tlačítko nastavení citlivosti mění přesný a hrubý režimem příjmu laseru na detektor.

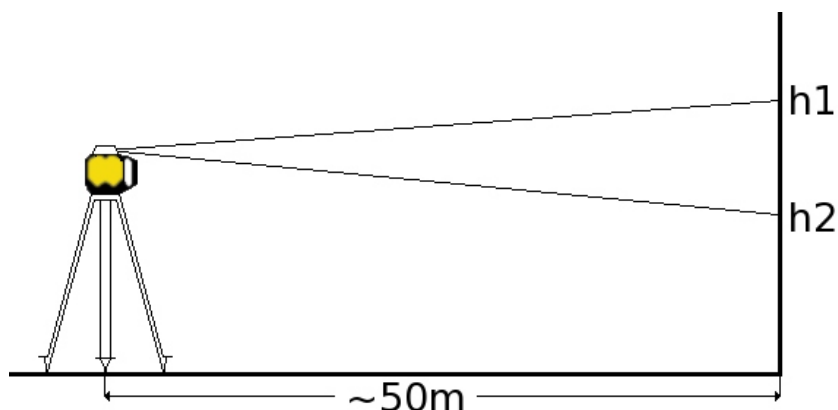
Když je detektor příliš vysoko, nad vytyčovanou rovinou, zvukový signál bude přerušovaný a pomalý. Pokud je detektor příliš nízko, zvukový signál bude podstatně rychlejší. Pokud docílíte konstatního zvukového signálu, je střed detektoru ve shodné výšce s rovinou laseru. Během práce by měla být horizontální pozice přijímače vyrovnávána libelou pro optimální přesnost měření. Detektor je napájen standardní 9V baterií.



Kontrola přesnosti přístroje

Kontrola horizontální plochy

- 1) Umístěte přístroj do vzdálenosti 50 m před stěnu (nebo nastavte lať v místě vzdáleném 50 m od přístroje) a poté natočte přístroj přibližně tak, aby osa X1 směřovala na tuto stěnu (nebo na lať) , jak je znázorněno níže:

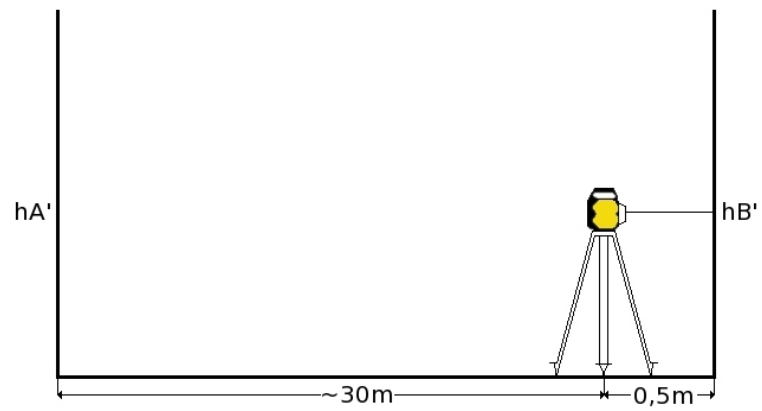
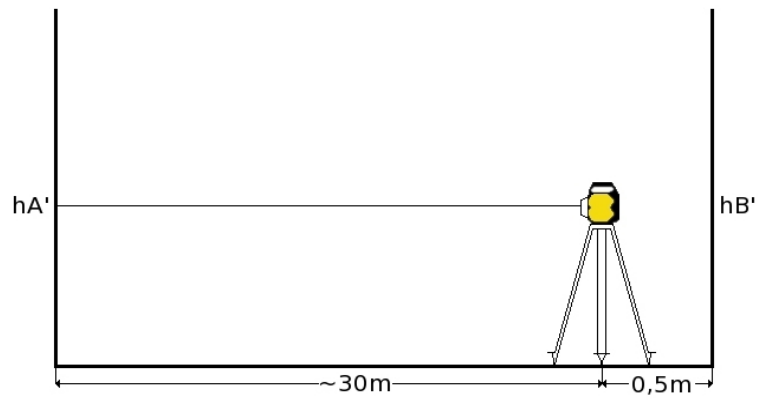
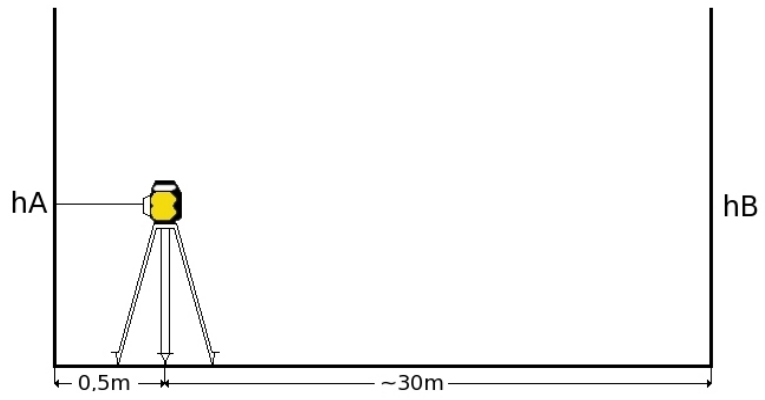
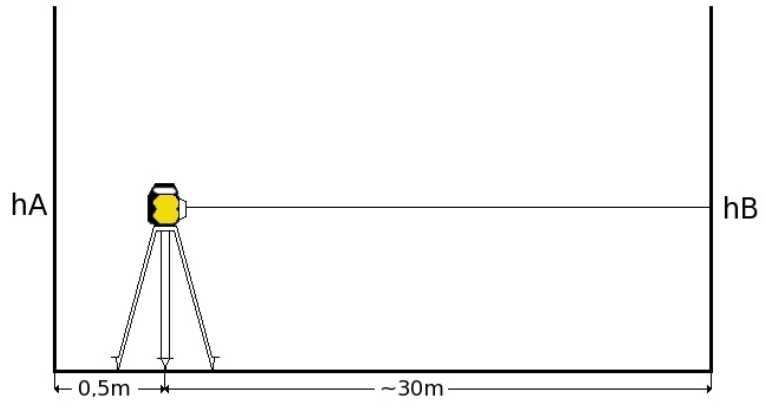


- 2) Po zapnutí přístroje použijte detektor RC 400, kterým určíte rovinu laseru h1 ve směru osy X1 na zdi nebo laťi.
- 3) Povolte šroub stativu, otočte přístrojem o 180° tak aby osa X2 směřovala opět na zeď či lať a opět určete rovinu h2 stejnou metodou jako h1.
D-rozdíl mezi h1 a h2 měřením by měl být méně než 10mm.
- 4) Zkontrolujte osu Y shodným způsobem

Kontrola vertikální linie proložené osou přístroje

- 1) Položte přístroj na stativ do vertikální pozice mezi dvě zdi či latě. Jedna záměra krátká, cca 0,5m, druhá dlouhá ve vzdálenosti 30m dle obrázku níže a střed laserového bodu označte hA, poté přístroj otočte o 180° a určete hB
- 2) Přemístěte přístroj opět ve vertikální pozici ke vzdálenější odrazné ploše a zacilte laser na stejná místa (hA',hB')
- 3) $\Delta 1 = hA - hA'$, $\Delta 2 = hB - hB'$

D-celkový rozdíl $\Delta 1$ a $\Delta 2$ by měl být méně nežli 6mm



Technické parametry

Horizontální přesnost	± 1 mm/10 m
Rozsah urovnání	± 5°
Pracovní rozsah s detektorem	500 m
Sklon osy X,Y	±9°v každé ose,max.12°v obou osách
Rozsah skenování	0°- 10°- 45°- 90°- 180°
Rychlost otáčení	0-60-120-300-600 otáček/min
Dosah dálkového ovládání	do 20m
Baterie	4x velikost C NI-MH dobíjecí
Závit na stativ	5/8''
Typ laserové diody	červená dioda 635 nm, třída II
Operační teplota	-20°C až 50°C
Skladovací teplota	-20°C až 60°C
Ochrana proti prachu/vlhkosti	IP 54
Provozní doba	Až 20 hodin
Hmotnost	2 kg
Rozměry	160 x 160 x 190 mm

VAROVÁNÍ A UPOZORNĚNÍ

- Během používání přístroje buďte opatrní a zabraňte zasažení očí laserovým paprskem.
- Záření laserovým paprskem po delší dobu může být nebezpečné pro vaše oči (laserový paprsek : ekvivalentní laserovému záření třídy 2)
- Zařízení se nesnažte rozebírat. Servis Vám poskytne Váš dodavatel nebo servisní středisko určené pro opravy zařízení LAMIGO.
- Pokud připevňujete zařízení na stativ, vždy se ujistěte, že je upevněno bezpečně a že stativ má výsuvné nohy pevně zajištěny. Nedostatečné zajištění může způsobit pád zařízení ze stativu.
- Pokud používáte stativ ujistěte se, že nohy stativu jsou pevně zapíchnuty do podložky a že nehrozí ujetí nohou stativu z původní pozice. Případně použijte doplněk stativu, který zajistí pevné postavení nohou stativu.
- Používejte laser v takové výšce, abyste zabránili zasažení očí případných chodců, řidičů vozů. Vyhněte se používání laserů v místech, kde hrozí odraz paprsku od ploch jako jsou skla a zrcadla. Při likvidaci zařízení nejprve odstraňte baterie, aby nemohlo dojít k samovolné emitaci paprsku.

OPATŘENÍ

- Zařízení by nemělo být skladováno v extrémních teplotách nebo používáno v lokacích s prudkými výkyvy teplot. Zařízení také nemusí pracovat správně pokud je používáno mimo rozsah pracovních teplot.
- Zařízení ukládejte do přepravního kufru a umístěte je na suché místo bez výskytu vibrací, bez prachu a mimo vlhké prostředí.
- Pokud jsou teploty skladování a teploty používání příliš rozdílné, před používáním zajistěte aklimatizaci zařízení po dobu alespoň 2 hodin na místě používání.
- Zařízení přepravujte tak, abyste se vyhnuly v co největší míře možným vibracím a otřesům.
- Zařízení, pokud jej nepoužíváte, vždy ukládejte do příslušného přepravního kufru dodávaného se zařízením.
- Pozorně prostudujte všechny body uživatelského manuálu, abyste se s výrobkem dokonale seznámili.

Důležité informace pro uživatele

Prohlášení o shodě pro EU

Prohlašujeme, že tento produkt je v souladu s nařízeními a standardy :
EN 55011-2007 a EN 61000-6-1:2007

Při dodržování nařízení EU 2002/96/EC pro nakládání s elektronickým a elektrickým odpadem a jeho implementaci s ohledem na národní právo, všechna elektrická a elektronická zařízení po uplynutí doby jejich životnosti musí být zlikvidovány odděleně a ekologicky v zařízeních určených na likvidaci takto specifikovaných odpadů.

Výrobce:

Lamigo Jacek Mickowski i Rafał Mickowski S.C.
ul. Mała 5
66-400 Gorzów Wielkopolski
www.lamigo.pl
biuro@lamigo.pl
POLAND

Dovozce: Geoobchod s.r.o., ge.Svobody 181, Pardubice, 533 51
www.geoobchod.cz, info@geoobchod.cz
tel: +420 800 123 228

Elektromagnetická kompatibilita:

Nelze úplně vyloučit, že zařízení nebude ovlivňovat jiné elektronické systémy (např. navigační zařízení), stejně jako nelze vyloučit, že toto zařízení nebude jinými zařízeními ovlivňováno (s ohledem na šíření elektromagnetických vln).

